

Quảng Ninh, ngày 22 tháng 04 năm 2024

THƯ MỜI CHÀO GIÁ

“V/v: Chào giá cung cấp 04 thân đệm tựa tàu cho cầu cảng 5,6,7”

Kính gửi: NHÀ CUNG CẤP

Cảng Quảng Ninh đang có nhu cầu mua 04 thân đệm tựa tàu cho cầu cảng 5,6,7 với các thông số sau :

STT	Loại hàng/ Thông số	ĐVT	Số lượng	Ghi chú
1	Thân đệm tựa tàu Rubber Fender/HOM - 1000H - X140 (Chi tiết 1 trong bản vẽ kèm theo)	Bộ	04	Đệm sản xuất trong nước có cùng chủng loại và thông số kỹ thuật tương đương

* Yêu Cầu:

- Hàng mới 100%;
- NCC có đủ tư cách pháp nhân, giấy phép kinh doanh, hồ sơ năng lực phù hợp với gói thầu;
- Có giấy chứng nhận xuất xứ hàng hóa (C/O), giấy chứng nhận tiêu chuẩn chất lượng hàng hóa (C/Q), chứng chỉ quốc tế xác nhận sản xuất theo tiêu chuẩn PIANC;
- Các thông số kỹ thuật (phân lực nén, năng lượng hấp thụ, kích thước, trọng lượng, vị trí lắp đặt bulong) phải đảm bảo theo thiết kế của đệm đang lắp đặt tại cảng (có bản vẽ kèm theo);
- Nhà cung cấp mời chủ đầu tư chứng kiến ép nén sản phẩm đồng thời với đơn vị cấp chứng chỉ quốc tế;
- Thời gian giao hàng sau khi đặt hàng: trong vòng 45 ngày;
- Chính sách bảo hành cụ thể trong thư chào giá;
- Giao hàng tại kho Công ty CP Cảng Quảng Ninh.

Vậy Cảng Quảng Ninh trân trọng đề nghị quý công ty, đơn vị có đủ năng lực cung cấp gửi chào giá về cho Công ty CP Cảng Quảng Ninh. Thư chào giá phải được niêm phong trong phong bì kín và gửi về Công ty Cổ phần Cảng Quảng Ninh bên ngoài ghi rõ:

HỒ SƠ CHÀO GIÁ CUNG CẤP 04 THÂN ĐỆM TỰA TÀU CHO CẦU CẢNG 5,6,7

Nơi nhận: Ông Hoàng Trọng Tùng – Tổng giám đốc
Công ty CP Cảng Quảng Ninh – Số 1 đường Cái Lân - Phường Bãi Cháy - TP
Hạ Long - Tỉnh Quảng Ninh.

Thời hạn chào giá: trước 16h00” ngày 03 tháng 05. năm 2024

Mọi thông tin liên lạc theo số điện thoại: Mr Quân: 0969.569.133 (TP Vật Tư)

Rất mong được sự hợp tác của quý công ty !

CÔNG TY CỔ PHẦN
CẢNG QUẢNG NINH

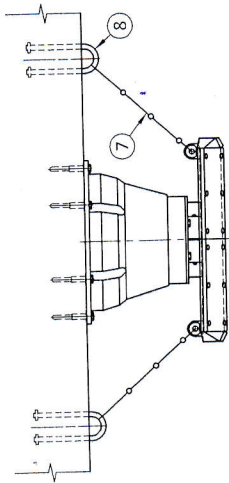


K/T TỔNG GIÁM ĐỐC
PHÓ TỔNG GIÁM ĐỐC

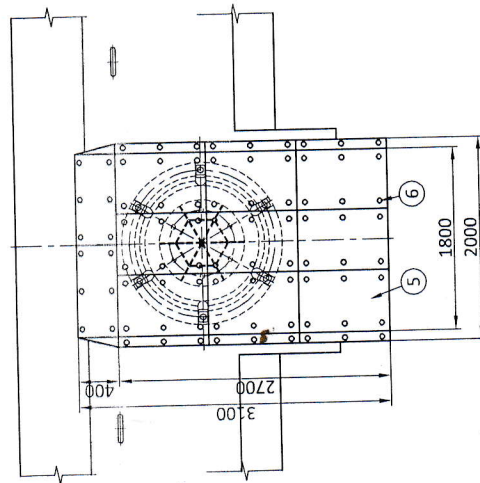
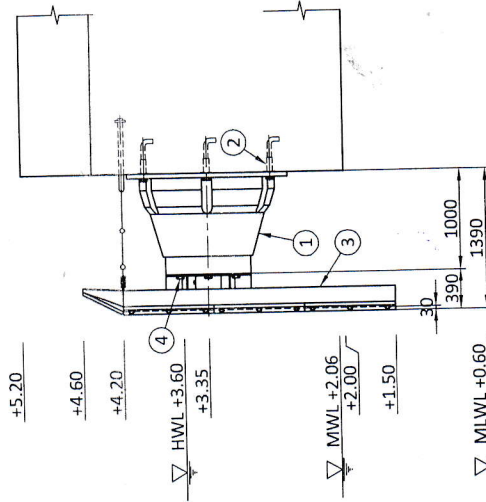
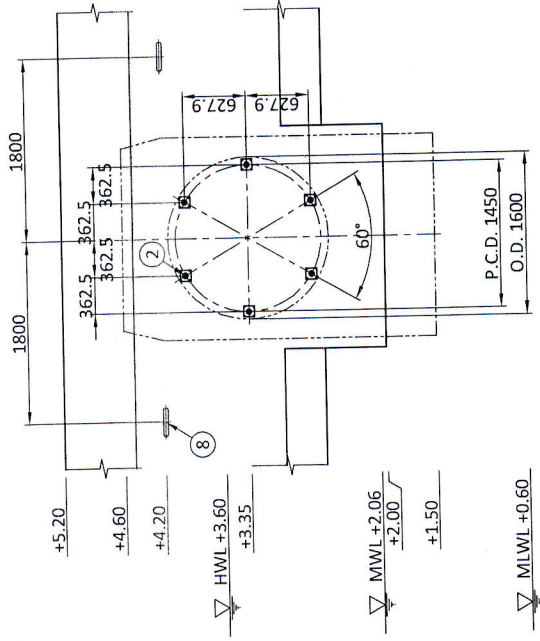
Đức Đình Phú

No	Description	Qty	Material	Remarks
①	Rubber Fender	1	NR_5BR / SS400	HOM-1000H (X140)
②	Anchor Bolt	6	SUS304	SMF-42, REUSE EXISTING
③	Steel Frame	1	SS400 or equivalent	Modified Epoxy Painted
④	Frame Fixing Bolt	6	SS400 galvanized	M42
⑤	Plastic Pad	17	Reg HMW-PE 30mmT	Dark Green
⑥	Pad Fixing Bolt	84	SUS304	M16
⑦	Shear Chain	2	SBC490 galvanized	Ø34x1.3mL
⑧	U-Anchor	2	SS400 galvanized	Ø48x720L, REUSE EXISTING

HOM-1000H (X140) + 2.0mWx3.1mL Performance
 Reaction Load: 1,100 kN (111.9 tf-m)
 Energy Absorption: 613 kN-m (62.4 tf)
 Deflection: 70.0 %
 Tolerance: less than +10%
 Reaction Load: more than -10%
 Energy Absorption: more than -10%
 Effective Contact Area: 1.8m x 2.7m
 Hull Pressure: 226 kPa



Anchor Bolt Location

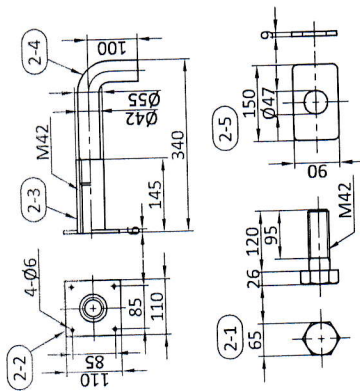


SUMITOMO RUBBER INDUSTRIES, LTD.		DATE	25 Feb 2012
Proposed Fender System for Cai Lan Port Berth No. 5 HOM-1000H (X140) + 2.0mW x 3.1mL		DRAWN BY	Cde
		CHECKED BY	KG
		APPROVED BY	KY
		SCALE	1/50 (A3)
		DRAWING NO.	AFG12164R0 -1/2
		REFERENCE NO.	FGO-00136
REV.	DATE	BY	APP'D
0	25 Feb 2012	Cde	KY
Issue for Remedial Works of Fender System			
DESCRIPTION			

No	Description	Qty	Material	Remarks
②	Anchor Bolt	6		SMF-42, REUSE EXISTING
②-1	Fixing Bolt		SUS304	
②-2	Square Flange		SUS304	
②-3	Anchor Plug		SUS304	
②-4	Anchor Hook		SUS304	
②-5	Square Washer		SUS304	
⑧	U-Anchor	2	S5400 galvanized	Φ48x720L, REUSE EXISTING

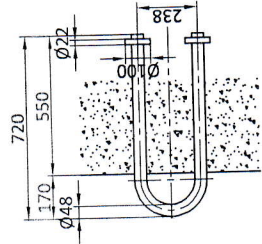
Anchor Bolt SMF-42, REUSE

⑧



②

U-Anchor φ48x720L, REUSE



REV.	DATE	BY	APP'D	DESCRIPTION
0	25 Feb 2012	Cde	KY	Issue for Remedial Works of Fender System

SUMITOMO RUBBER INDUSTRIES, LTD.		DATE	25 Feb 2012
Proposed Fender System for Cai Lan Port Berth No. 5 HOM-1000H (X140) + 2.0mW x 3.1mL		DRAWN BY	Cde
		CHECKED BY	KG
		APPROVED BY	KY
		SCALE	1/20, 1/10 (A3)
		DRAWING NO.	AFG12164R0 -2/2
		REFERENCE NO.	FGO-00136